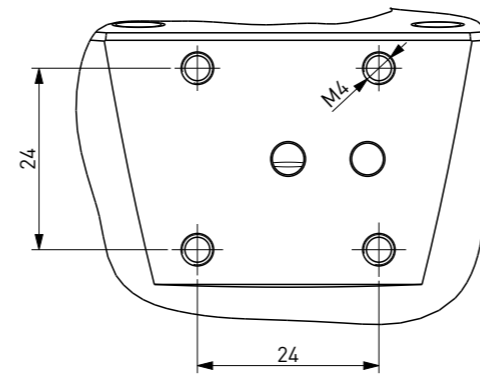
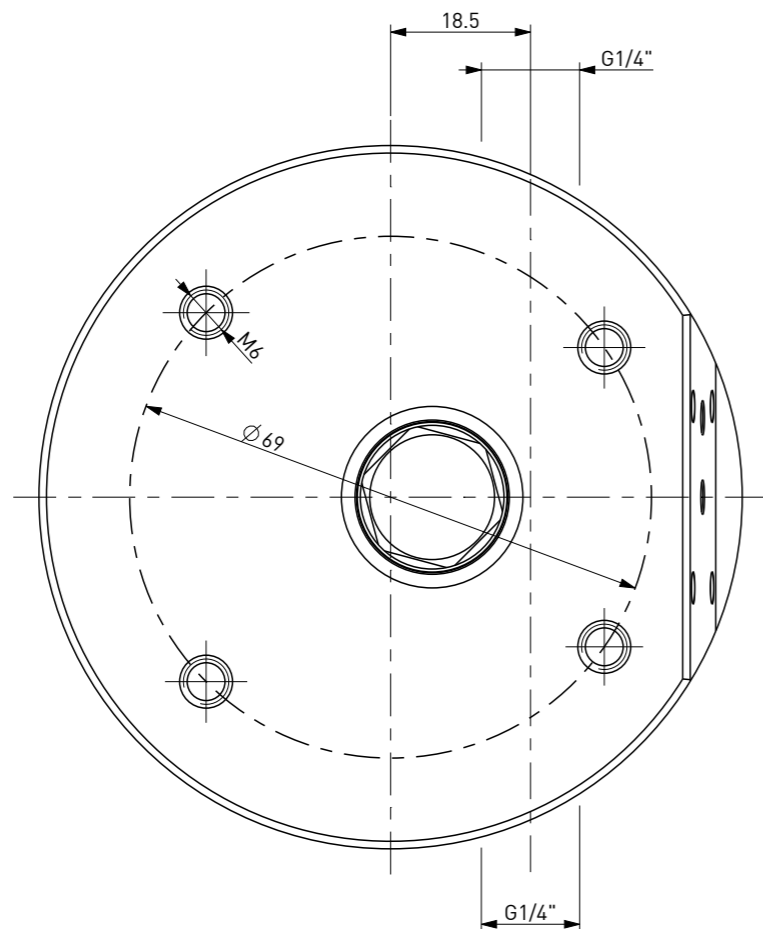


ATTACCO ELETTROVALVOLA
SOLENOID VALVE CONNECTION



CODE	FINISH
C1/67	CROMATO / CHROME PLATED
C1/67-G16	T.E.A.

FILE: C12_067	DISEGNO DI PROPRIETA' RISERVATA A TUTTI GLI EFFETTI DI LEGGE				
ARCHIVIO: //					
REPARTO: MON-C	TOLLERANZE UNI EN ISO 22768-F	○ QUOTE IMPORTANTI			
SCALA: 1:1	TRANNE DOVE DIVERSAMENTE INDICATO	⑥ ESPONENTE DI MODIFICA			
MATERIALE: DIVERSI / VARIOUS					
NORMATIVE:					
DIS.N°: C12/67			GRUPPO		
- GRUPPO EROGAZIONE ANELLO / RING DISPENSING UNIT					
- GRUPPO EROGAZIONE ANELLO CON GUARNIZIONE SCANALATA E DOCCETTA - ATTACCO ELETTROVALVOLA LATERALE					
- RING DISPENSING UNIT WITH GROOVED GASKET AND MESH SHOWER - LATERAL SOLENOID VALVE CONNECTION					
Rev.	DATA	DESCRIZIONE	DIS.	DEL.	PEZZO GREZZO Kg :
11	11-09-2020	MODIFICATA FINITURA TAPPO / PLUG FINISH MODIFIED	MB	TD	PEZZO FINITO Kg : 2.142
PRIMA EMISSIONE: 19-10-2011					DISEGNO STAMPO:
NOTE:					FORMATO: A3
					FOGLIO: 1