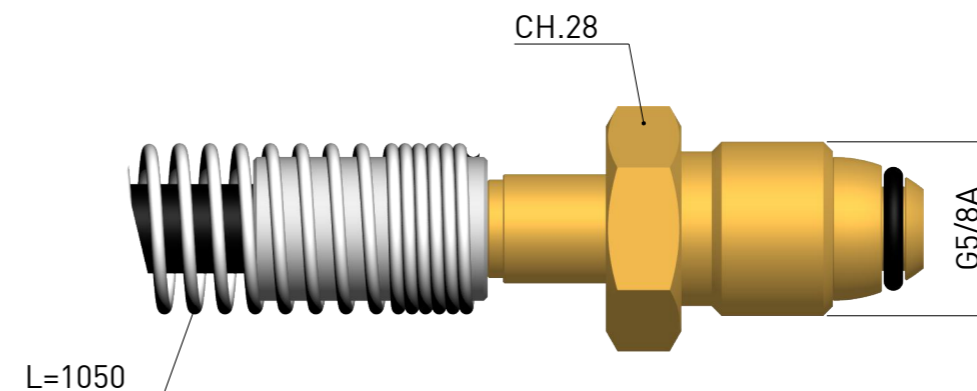
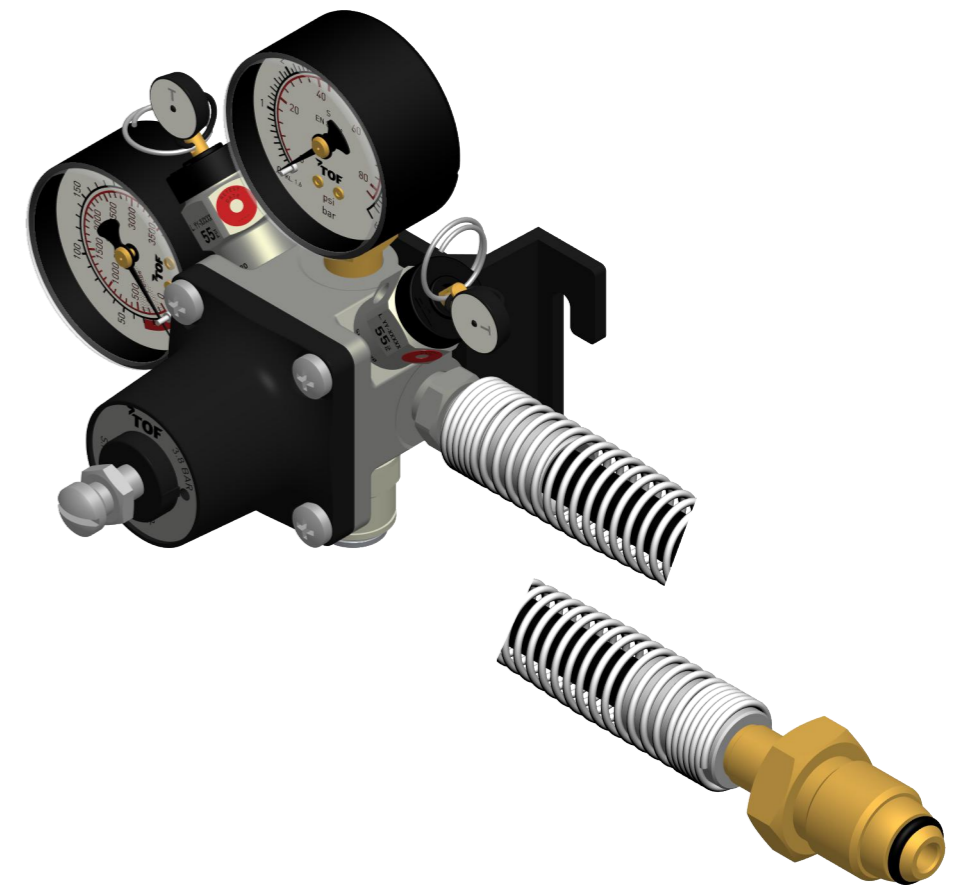
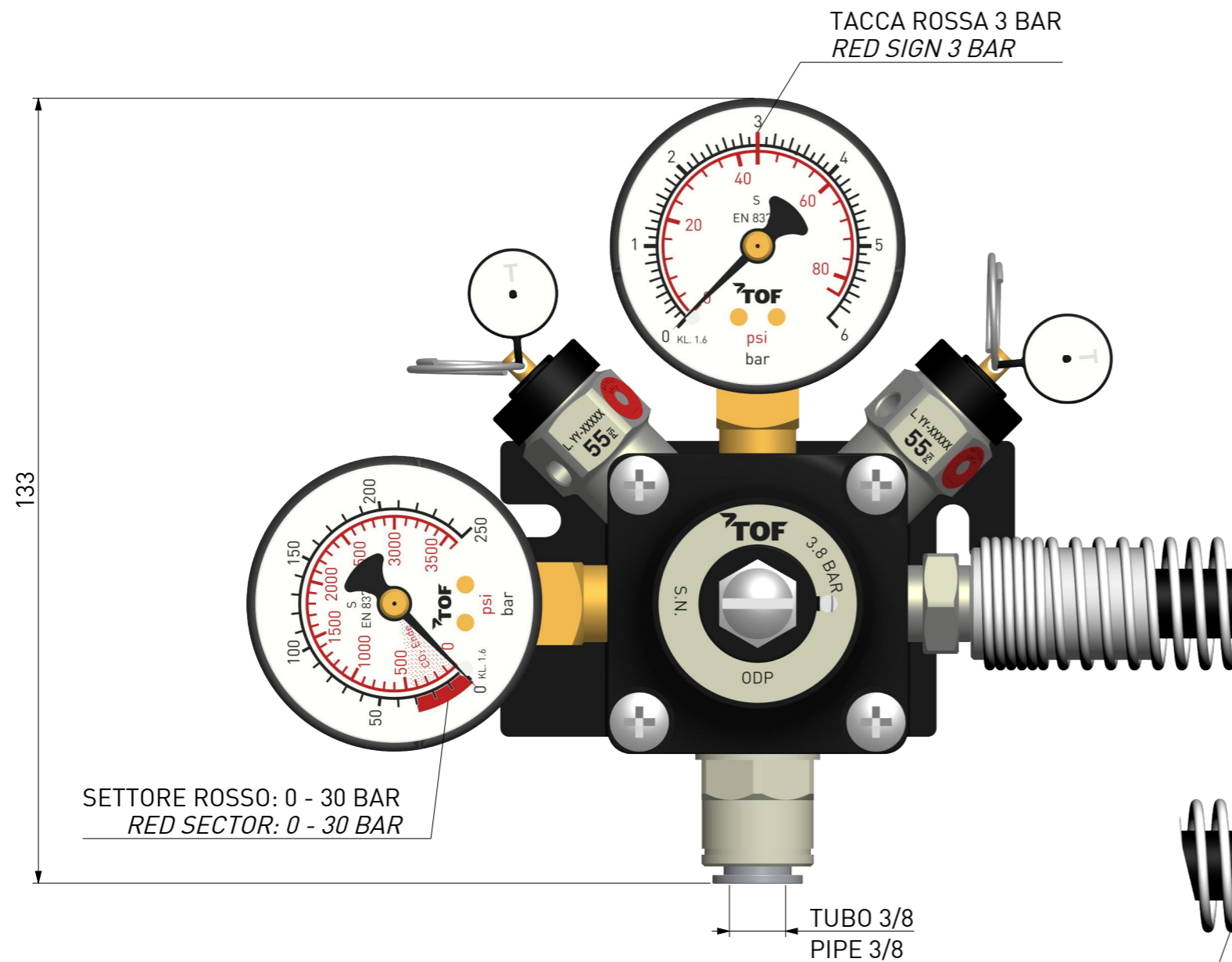


TARATURA: 55 PSI (3,8 BAR)
 CALIBRATION: 55 PSI (3,8 BAR)



PRODOTTO CERTIFICATO SK 311-018
 SK 311-018 CERTIFIED PRODUCT

ATTACCO BOMBOLA SECONDO NORMA BS341
 MAX REGOLAZIONE RIDUTTORE= 52 PSI (3,6 BAR)
 INIZIO SFIATO VALVOLA DI SICUREZZA= 55 PSI (3,8 BAR)
 MAX SOVRAPRESSIONE= +8%

CYLINDER CONNECTION ACCORDING BS341
 MAX PRESSURE REDUCING VALVE REGULATION= 52 PSI (3,6 BAR)
 SAFETY VALVE INITIAL RELIEF= 55 PSI (3,8 BAR)
 MAX OVERPRESSURE= +8%

FILE: 28_1553PB38F	DISEGNO DI PROPRIETA' RISERVATA A TUTTI GLI EFFETTI DI LEGGE				
ARCHIVIO: //					
REPARTO: MON-B	TOLLERANZE UNI EN ISO 22768-F TRANNE DOVE DIVERSAMENTE INDICATO		QUOTE IMPORTANTI	ESPOSENTE DI MODIFICA	
SCALA: 1:1					
MATERIALE: DIVERSI / VARIOUS					
NORMATIVE:					
DIS.N°: 28/1553PB38F			GRUPPO		
- RIDUTTORE 1 UTENZA PER TUBO Ø3/8 - 55 PSI (3,8 BAR) - DOPPIA V.S. SMONTABILE - BASSA E ALTA PRESSIONE - CON TUBO AP L=1050 - BS341 N°3 CH.28 - CON PIASTRA			- RIDUTTORE DI PRESSIONE / PRESSURE REGULATOR		
- PRESSURE REGULATOR 1 OUTLET FOR PIPE Ø3/8 - 55 PSI (3,8 BAR) - DOUBLE SAFETY VALVES - HIGH AND LOW PRESSURE GAUGES - WITH HIGH PRESSURE HOSE L=1050 BS341 N°3 CH.28 - WITH FIXING KIT					
Rev.	DATA	DESCRIZIONE	DIS.	DEL.	PEZZO GREZZO Kg :
3	23-07-2024	CAMBIATO CODICE RACCORDO / CHANGED FITTING CODE	PC	TD	PEZZO FINITO Kg : 1.697
PRIMA EMISSIONE: 13-07-2017					DISEGNO STAMPO:
NOTE:					FORMATO: A3
					FOGLIO: 4