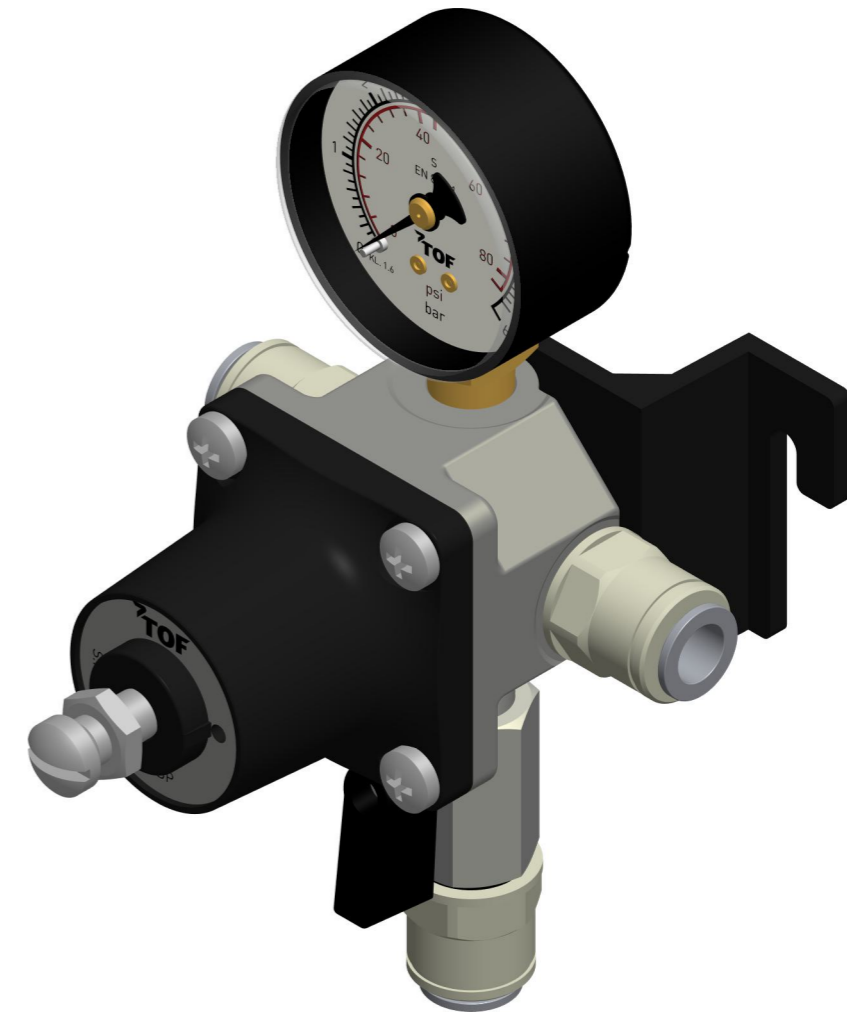
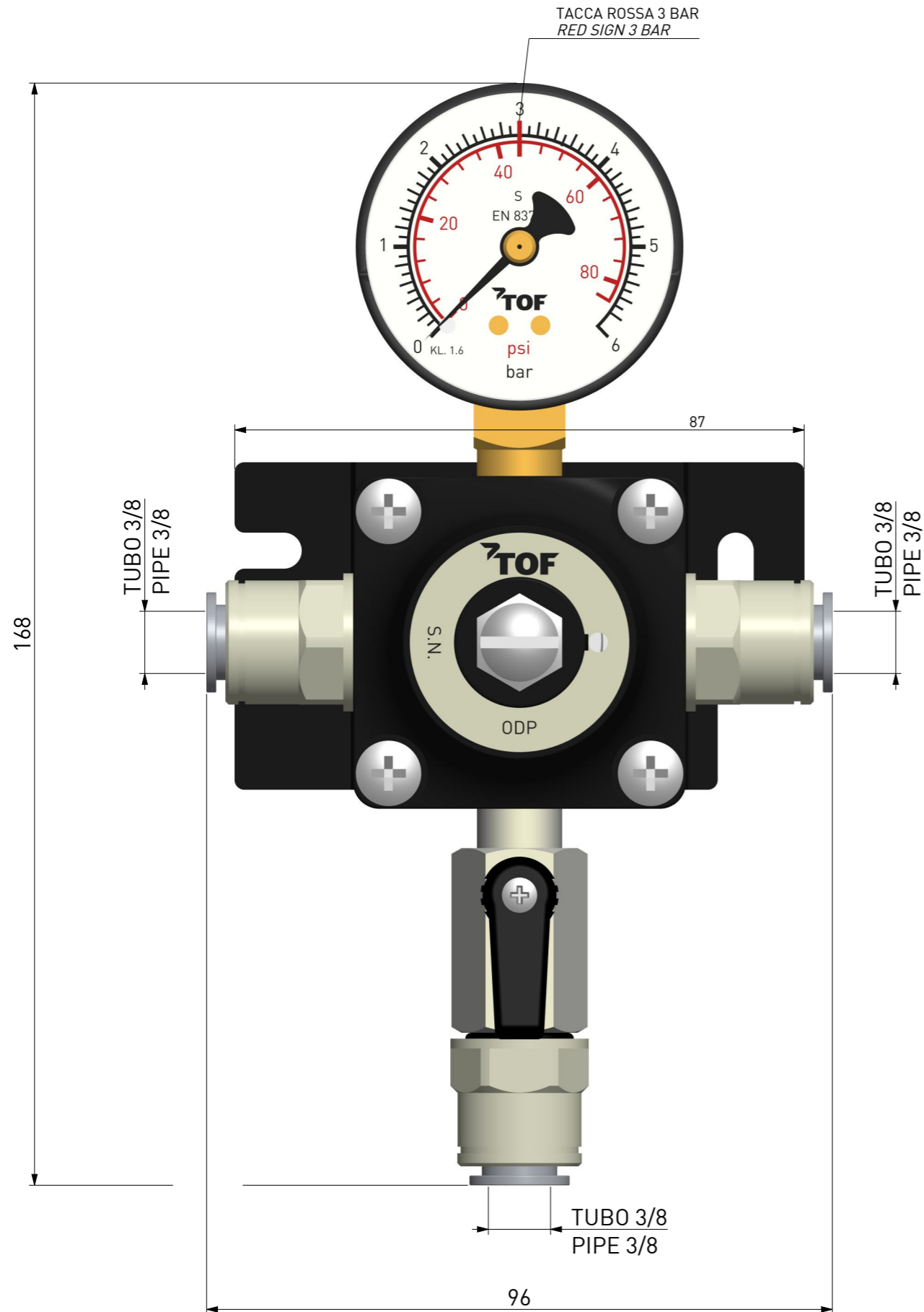


PRODOTTO CERTIFICATO SK 311-015
SK 311-015 CERTIFIED PRODUCT



MASSIMA PRESSIONE DI INGRESSO= 6 BAR
MAX INLET PRESSURE= 6 BAR

FILE: 24_360PU30F	DISEGNO DI PROPRIETA' RISERVATA A TUTTI GLI EFFETTI DI LEGGE				
ARCHIVIO: //					
REPARTO: MON-B	TOLLERANZE UNI EN ISO 22768-F	○ QUOTE IMPORTANTI			
SCALA: 1:1	TRANNE DOVE DIVERSAMENTE INDICATO	Ⓜ ESPONENTE DI MODIFICA			
MATERIALE: DIVERSI / VARIOUS					
NORMATIVE:					
DIS.N°: 24/360PU30F			GRUPPO		
- RIDUTTORE DI PRESSIONE / PRESSURE REGULATOR					
- RIDUTTORE INTERMEDIO 1 UTENZA PER TUBO Ø3/8 CON VALVOLA A SFERA - CON PIASTRA FISSAGGIO - BASSA PRESSIONE - ATTACCHI LATERALI TUBO Ø3/8					
- SECONDARY PRESSURE REGULATOR 1 OUTLET FOR PIPE Ø3/8 WITH BALL VALVE - WITH FIXING KIT - LOW PRESSURE GAUGE - SIDE CONNECTIONS PIPE Ø3/8					
Rev.	DATA	DESCRIZIONE	DIS.	DEL.	PEZZO GREZZO Kg :
1	25-06-2024	CAMBIATO CODICE RACCORDO / CHANGED FITTING CODE	PC	TD	PEZZO FINITO Kg : 0.939
PRIMA EMISSIONE: 03-05-2017					
NOTE:					
				FORMATO: A3	FOGLIO: 5