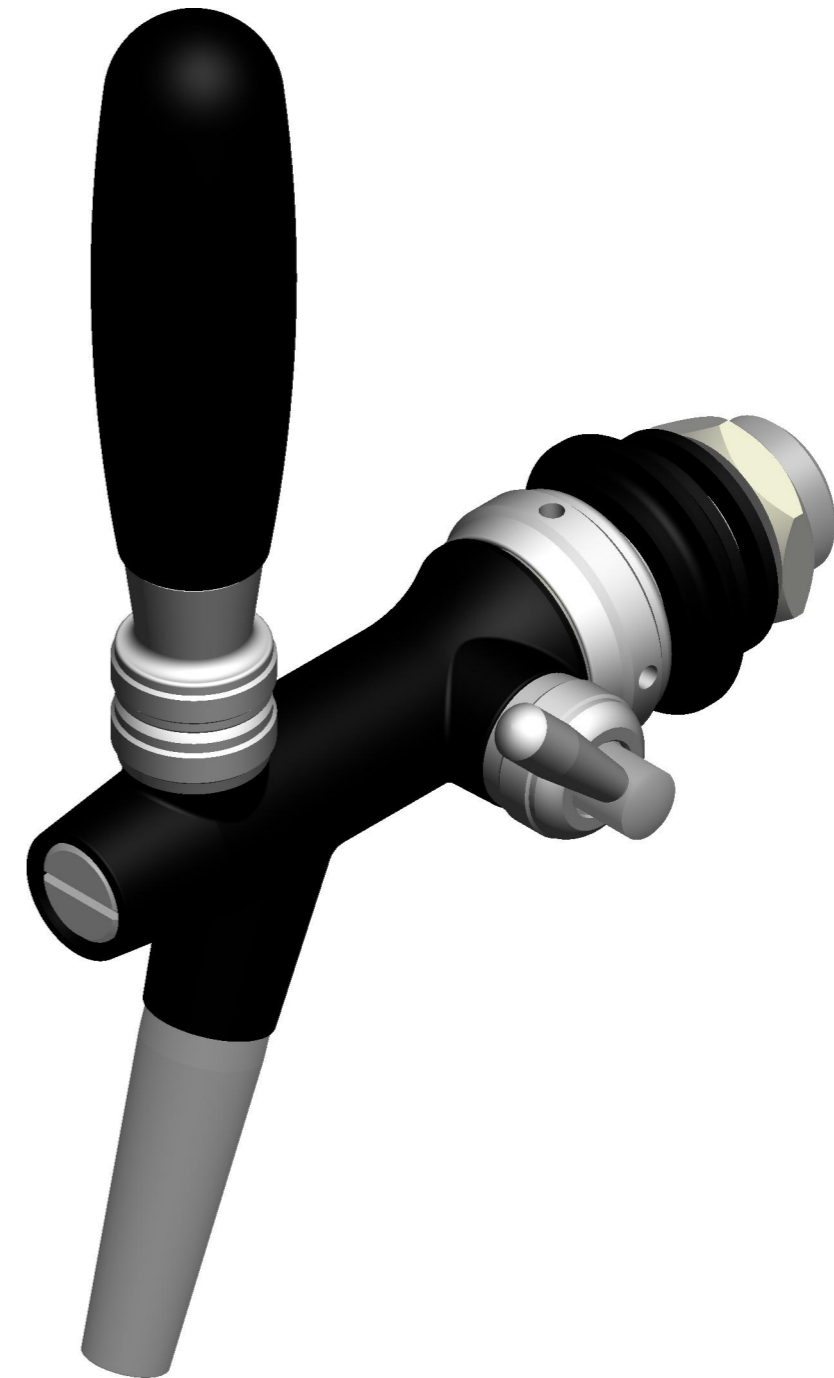
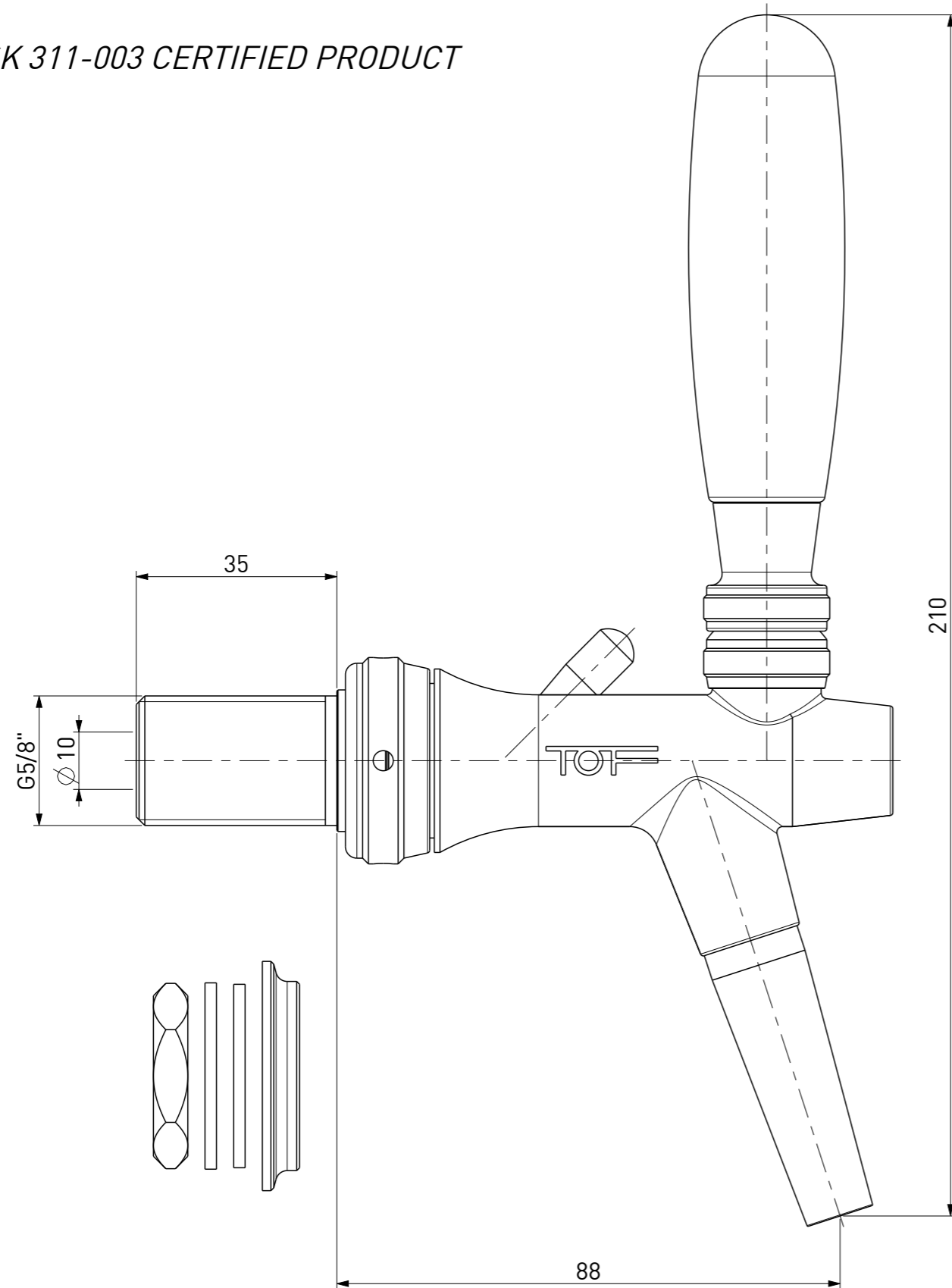



- PRODOTTO CERTIFICATO SK 311-003

- SK 311-003 CERTIFIED PRODUCT



FILE: 10P_030	DISEGNO DI PROPRIETA' RISERVATA A TUTTI GLI EFFETTI DI LEGGE				
ARCHIVIO: //					
REPARTO: MON-B	TOLLERANZE UNI EN ISO 22768-F	○ QUOTE IMPORTANTI			
SCALA: 1:1	TRANNE DOVE DIVERSAMENTE INDICATO	Ⓜ ESPONENTE DI MODIFICA			
MATERIALE: DIVERSI / VARIOUS					
NORMATIVE:					
DIS.N°: 10P/30		GRUPPO			
- RUBINETTI EROGAZIONE GRUPPO 10P / GROUP 10P DISPENSING TAPS					
- RUBINETTO EVO-K CON COMPENSATORE - PER SOFT DRINK - CANOTTO G5/8 X 35 X 10 - BECCUCCIO INOX - CROMATO					
- SOFT DRINK EVO-K TAP WITH COMPENSATOR - SHANK G5/8 X 35 X 10 - S.S. NOZZLE - CHROME PLATED					
Rev.	DATA	DESCRIZIONE	DIS.	DEL.	PEZZO GREZZO Kg :
4	30-04-2021	VARIATA CODIFICA ED AGGIORNATA DISTINTA / CHANGED CODE AND UPDATE LIST	BR	TD	PEZZO FINITO Kg : 0.635
PRIMA EMISSIONE: 13-04-2010					DISEGNO STAMPO:
NOTE:					FORMATO: A3
					FOGLIO: 1