

Descrizione / Description / Description

Codice / Code / Code

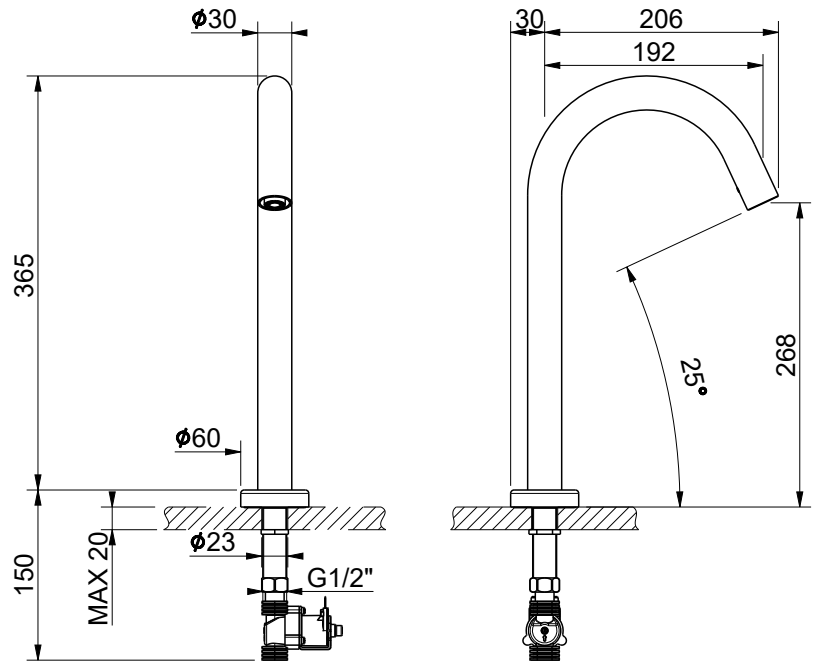
BOCCA LAVABO A PONTE D.30 H.365 ELETTRONICA CORRENTE
WASHBASIN SENSOR TAP D.30 H.365 MAINS OPERATION
BEC DE BASSIN DE PONT D.30 H.365 COURANT ÉLECTRONIQUE

1001/950

Materiali / Materials / Matériels

Componenti in finitura Finishing components Composants en finition	
Ottone/Brass/Laiton	
Componenti torniti Machined components Composants tournés	
Ottone/Brass/Laiton	
Guarnizioni Gaskets Joints	
EPDM	
Componenti plastica Plastic components Composants en plastique	
POM	
Finitura superficiale Surface finishing Finition de la surface	
Conforme/According/Conformément EN 248	
In accordo alla EN 9227 in merito all'aggressione salina According to EN 9227 regarding saline aggression Conformément à la norme EN9227 concernant l'agression saline	

Immagine / Picture / Image



Caratteristiche rubinetti con sensore IR Features IR sensor taps Caractéristiques des robinets avec capteur infrarouge		
Distanza di esercizio Operating distance Distance de fonctionnement	0.5-10	Cm
Tempo di apertura Opening time Temps d'ouverture	5	sec
Sistema antivandalo Anti-vandal system Système anti-vandalisme	1	min
Sistema anti legionella Anti legionella system Système anti-légionelles	24	ore hours heures

Caratteristiche / Features

5 - 70 °C

230V / 6V DC

2 l/min (3 bar)

Min 0.5 - Max 6 (Recommended 2-4) bar

Su richiesta, disponibile per l'uso con acqua mista.

Available for mixed water use upon request

Sur demande, disponible pour eau mélangée